



## Руководство по эксплуатации

ТУ ВУ 590618749.017-2012

### ЕВРОАВТОМАТИКА «F&F»

Служба технической поддержки:

РБ г. Лида, ул. Минская, 18А, тел./факс: + 375 (154) 65 72 57, 60 03 80,  
+ 375 (29) 319 43 73, 869 56 06, e-mail: support@fif.by

Управление продаж:

РБ г. Лида, ул. Минская, 18А, тел./факс: + 375 (154) 65 72 56, 60 03 81,  
+ 375 (29) 319 96 22, (33) 622 25 55, e-mail: sales@fif.by

### Назначение

Реле защиты электродвигателей CR-810 предназначено для контроля температуры обмоток и защиты от перегрева электродвигателей, генераторов, трансформаторов, оснащенных температурными датчиками (термисторами).

### Принцип работы

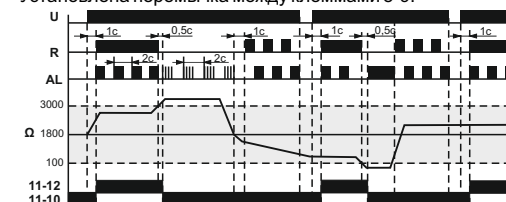
Если температура обмоток и напряжение питания реле в пределах нормы, контакты исполнительного реле замкнуты (11-12), нагрузка подключается к сети питания. С увеличением температуры обмоток электроустановки сопротивление цепи датчиков возрастает, и при превышении значения 3000 Ом нагрузка отключается от сети питания (контакты 11-12 размыкаются). Реле включается автоматически при понижении температуры электроустановки (сопротивление цепи датчиков менее 1800 Ом). Функцию автоматического повторного включения можно отключить установив переключатель на клеммы 8-9. Также реле отключает нагрузку от сети питания при понижении сопротивления цепи датчиков ниже 100 Ом (короткое замыкание) или при отключении напряжения питания самого реле. Температурные датчики (термисторы) соединяются между собой последовательно.

### Диаграммы работы

Переключатель между клеммами 8-9 отсутствует.



Установлен переключатель между клеммами 8-9.



### Комплект поставки

Реле защиты электродвигателей CR-810..... 1 шт.  
Руководство по эксплуатации..... 1 шт.  
Упаковка..... 1 шт.

### Панель управления

Реле защиты электродвигателей CR-810 выполнено в одномодульном корпусе для крепления на DIN-рейку 35 мм. На передней панели находятся индикатор состояния реле и индикатор аварии.



### Технические характеристики

Напряжение питания, В	24...127 AC/DC
- переключатель 4-6 установлена	127...450 AC/DC
- переключатель 4-6 отсутствует	3 AC-15
Максимальный коммутируемый ток, А	250 AC
Максимальный ток катушки контактора, А	см. табл. 1
Номинальное напряжение контактов, В	1NO/NC (1 переключающий)
Максимальная мощность нагрузки	2 светодиода
Контакт	Сопrotивление петли датчиков, Ом
Индикация	- контакты реле разомкнуты <100, >3000
Сопrotивление петли датчиков, Ом	- контакты реле замкнуты 110...1800
Индикация	Тип датчиков PTC термисторы
Сопrotивление петли датчиков, Ом	Временные задержки, с
- контакты реле разомкнуты <100, >3000	- готовность реле, повторный пуск 1
- контакты реле замкнуты 110...1800	- отключение при снижении сопротивления 0,5
Тип датчиков PTC термисторы	- отключение при повышении сопротивления 0,5
Временные задержки, с	Колличество датчиков 1...6
- готовность реле, повторный пуск 1	Соединение датчиков последовательное
- отключение при снижении сопротивления 0,5	Потребляемая мощность, Вт 1,5
- отключение при повышении сопротивления 0,5	Диапазон рабочих температур, °C -25...+50
Колличество датчиков 1...6	Степень защиты IP20
Соединение датчиков последовательное	Коммутационная износостойкость, циклов >10 <sup>5</sup>
Потребляемая мощность, Вт 1,5	Степень загрязнения среды 2
Диапазон рабочих температур, °C -25...+50	Категория перенапряжения III
Степень защиты IP20	Габариты (ШхВхГ), мм 18x90x65
Коммутационная износостойкость, циклов >10 <sup>5</sup>	Подключение (винтовые зажимы) 2,5 мм <sup>2</sup>
Степень загрязнения среды 2	Тип корпуса 1S
Категория перенапряжения III	Масса, г 70
Габариты (ШхВхГ), мм 18x90x65	Монтаж на DIN-рейку 35 мм
Подключение (винтовые зажимы) 2,5 мм <sup>2</sup>	Момент затяжки винтового соединения, Нм 0,4
Тип корпуса 1S	Код ETIM EC001446
Масса, г 70	Артикул EA05.002.001
Монтаж на DIN-рейку 35 мм	
Момент затяжки винтового соединения, Нм 0,4	
Код ETIM EC001446	
Артикул EA05.002.001	

### ВНИМАНИЕ!

Цель подключения термистора гальванически не изолирована от сети питания самого изделия.

### ВНИМАНИЕ!

Перед подключением изделия к электрической сети (в случае его хранения или транспортировки при низких температурах), для исключения повреждений вызванных конденсацией влаги, необходимо выдержать изделие в теплом помещении не менее 2-х часов.



### Не выбрасывать данное устройство вместе с другими отходами!

В соответствии с законом об использованном оборудовании, бытовой электротехнический мусор можно передать бесплатно и в любом количестве в специальный пункт приема. Электронный мусор, выброшенный на свалку или оставленный на лоне природы, создает угрозу для окружающей среды и здоровья человека.

### Свидетельство о приемке

Реле защиты электродвигателей CR-810 изготовлено и принято в соответствии с требованиями ТУ ВУ 590618749.017-2012, действующей технической документации и признано годным для эксплуатации.

Дата выпуска	Дата продажи

**Драгоценные металлы отсутствуют!**

Индикация режимов работы		
Режим	Индикатор реле «R»	Индикатор аварии «AL»
Реле включено, сопротивление в норме	Горит	Мигает 1 раз в секунду
Сопротивление ниже нижнего порога (К.З. в цепи датчиков)	Не горит	Горит
Сопротивление выше верхнего порога	Не горит	Мигает 4 раза/с.
Реле заблокировано после аварии по верхнему либо нижнему порогам (при установленной перемычке 8-9)*	Попеременно мигают 1 раз в секунду	

\* Сброс блокировки осуществляется путем снятия и повторной подачи напряжения питания на реле.

## Выбор напряжения питания

Перемычка между клеммами 4-6 отсутствует – номинальное напряжение питания 127...450 В AC/DC.  
Перемычка между клеммами 4-6 установлена – номинальное напряжение питания 24...127 В AC/DC.

## Функция автоматического повторного включения

Перемычка между клеммами 8-9 установлена – реле работает без функции автоматического повторного включения после аварийного отключения.  
Перемычка между клеммами 8-9 отсутствует – реле работает с функцией автоматического повторного включения после аварийного отключения.

## Подключение

- Отключить напряжение питания.
- Провода питания реле подключить к клеммам 1-3. При питании от сети постоянного тока **плюс (+)** подключить к клемме 3, **минус (-)** к клемме 1.
- В зависимости от напряжения питания устройства, для его правильного функционирования, между клеммами 4-6 устанавливается перемычка.
- Перемычка устанавливается: при номинальном напряжении питания 24...127 В AC/DC.
- Перемычка не устанавливается: при номинальном напряжении питания 127...450 В AC/DC.
- К клеммам 7-9 подключить датчик (датчики) температуры.
- Фазный проводник подключить к клемме 11.
- Нагрузку подключить согласно одной из приведенных далее схем подключения.
- Включить напряжение питания.

## Схемы подключения

Схема подключения изделия для сети с нейтралью:

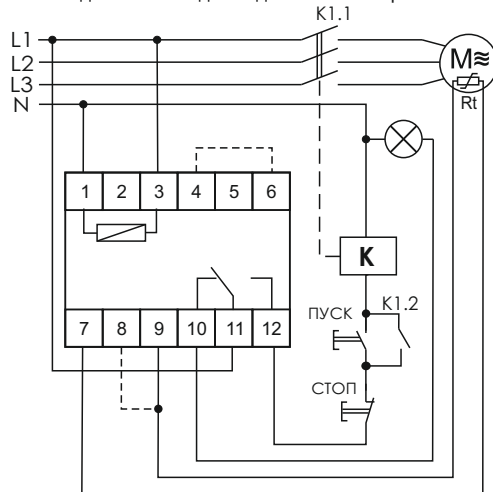
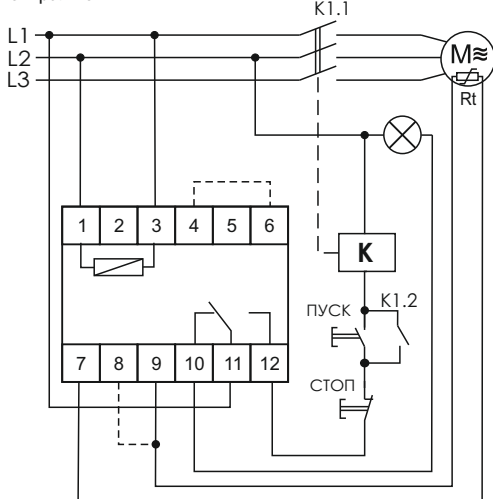
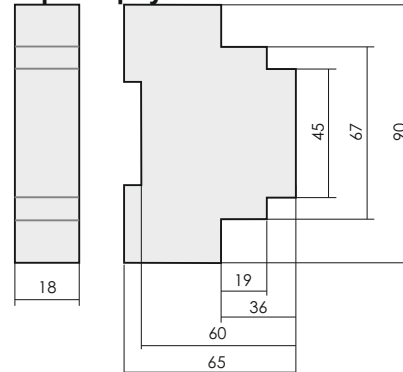


Схема подключения изделия для сети с изолированной нейтралью:



*M* – электродвигатель (электроустановка);  
*K* – контактор;  
*Rt* – датчик(и) температуры.

## Размеры корпуса



## Обслуживание

При техническом обслуживании изделия необходимо соблюдать «Правила техники безопасности и технической эксплуатации электроустановок потребителей». При обнаружении видимых внешних повреждений корпуса изделия дальнейшая его эксплуатация запрещена.

Гарантийное обслуживание выполняется производителем изделия. Послегарантийное обслуживание изделия выполняется производителем по действующим тарифам. Перед отправкой на ремонт, изделие должно быть упаковано в заводскую или другую упаковку, исключающую механические повреждения.

## Условия эксплуатации

Климатическое исполнение УХЛ4, диапазон рабочих температур от -25...+50 °С, относительная влажность воздуха до 80% при 25 °С. Рабочее положение в пространстве - произвольное. Высота над уровнем моря до 2000 м. Окружающая среда – взрывобезопасная, не содержащая пыли в количестве, нарушающем работу реле, а также агрессивных газов и паров в концентрациях, разрушающих металлы и изоляцию. По устойчивости к перенапряжениям и электромагнитным помехам устройство соответствует ГОСТ IEC 60730-1.

## Требование безопасности

Эксплуатация изделия должна осуществляться в соответствии с требованиями, изложенными в руководстве по эксплуатации.

Перед установкой необходимо убедиться в отсутствии внешних повреждений устройства. Изделие, имеющее внешние механические повреждения, эксплуатировать запрещено. Не устанавливайте изделие без защиты в местах где возможно попадание воды или солнечных лучей. Изделие должно устанавливаться и обслуживаться квалифицированным персоналом. При подключении изделия необходимо следовать схеме подключения.

## Гарантийные обязательства

Гарантийный срок эксплуатации изделия – **36 месяцев** с даты продажи.  
Срок службы – **10 лет**.  
При отсутствии даты продажи гарантийный срок исчисляется с даты изготовления.  
ООО «Евроавтоматика Фиф» гарантирует ремонт или замену вышедшего из строя изделия при соблюдении правил эксплуатации и отсутствии механических повреждений.

## В гарантийный ремонт не принимаются:

- изделия, предьявленные без паспорта предприятия;
- изделия, бывшие в негарантийном ремонте;
- изделия, имеющие повреждения механического характера;
- изделия, имеющие повреждения голографической наклейки.

Предприятие изготовитель оставляет за собой право вносить конструктивные изменения, без уведомления потребителя, с целью улучшения качества и не влияющие на технические характеристики и работу изделия.

## Условия реализации и утилизации

Изделия реализуются через дилерскую сеть предприятия. Утилизировать как электронную технику.

## Условия транспортировки и хранения

Транспортировка изделия может осуществляться любым видом закрытого транспорта, обеспечивающим сохранение упакованных изделий от механических воздействий и воздействий атмосферных осадков. Хранение изделия должно осуществляться в упаковке производителя в закрытых помещениях с естественной вентиляцией при температуре окружающего воздуха от минус 50° до плюс 50°С и относительной влажности не более 80 % при температуре +25°С.



## ВНИМАНИЕ

Изделие следует подключать к сети согласно существующим нормам электробезопасности. Правила подключения описаны в данном руководстве. Работы, связанные с установкой, подключением и регулировкой должны проводиться квалифицированным специалистом после ознакомления с руководством по эксплуатации и функциями устройства. Перед началом установки следует убедиться в отсутствии напряжения на подключаемых проводах. Самовольное вскрытие корпуса влечет за собой утрату права на гарантийное обслуживание изделия, а также может стать причиной поражения электрическим током. Изделие должно использоваться по его прямому назначению. По вопросам монтажа и работы устройства обращаться в службу технической поддержки.

## ВНИМАНИЕ!

Монтаж устройства должен производиться специально обученным персоналом после предварительного ознакомления с данной инструкцией.

Таблица 1									
Ток контактов реле	Мощность нагрузки				Категория применения				
					AC-1	AC-3	AC-15	DC-1	
								24V	230V
	Накаливания, галогенные, электроннагреватели	Люминесцентные	Люминесцентные скомпенсированные	ЭЛЛ, LED лампы с ЭПРА	Активная нагрузка	Электро-двигатели	Катушки контакторов	Безиндуктивная нагрузка постоянного тока	
16A	2000W	1000W	750W	500W	4000VA	0,9kW	750VA	16A	0,35A